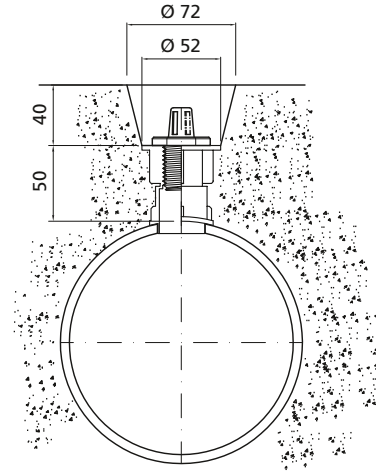
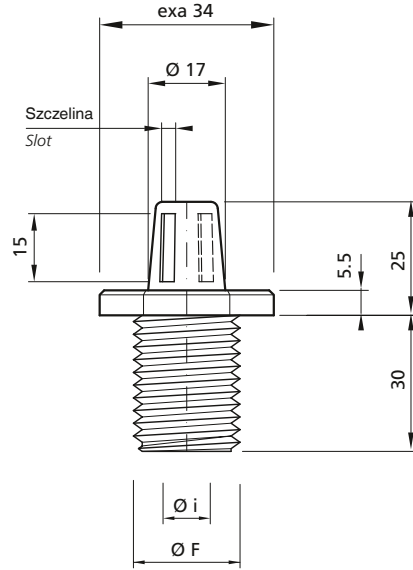


# B

## DYSZE O SZCZELINACH PIONOWYCH FILTER NOZZLES WITH VERTICAL SLOTS



- Szczególnie polecane do napowietrzania ziół biologicznych
- Suitable for air distribution in Bio tunnel



Typ Type	Szczelina Slot width mm	Ilość szczelin Slots No.	Powierzchnia szczelin Area mm <sup>2</sup>
B	4	2	120

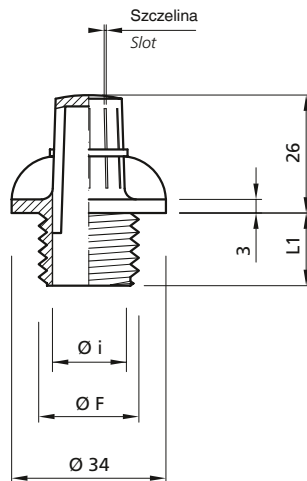
Gwint Thread	ØF mm	Øi mm	Powierzchnia trzonka Stem area mm <sup>2</sup>	L1 mm
15/16"W	23.5	19	225	30

<b>Materiał / Material:</b>	PP - PPFV - PVDF
-----------------------------	------------------

# V



- Szczególnie polecane do napowietrzania ziół biologicznych
- Low slot area, for regenerant distribution in ion exchange resin columns



Typ Type	Szczelina Slot width mm	Ilość szczelin Slots No.	Powierzchnia szczelin Area mm <sup>2</sup>
V	0,25	10	34
	0,60	10	82

Gwint Thread	ØF mm	Øi mm	Powierzchnia trzonka Stem area mm <sup>2</sup>	L1 mm
7/8"W	22,2	16	200	16

<b>Materiał / Material:</b>	PP - PPFV - PVDF
-----------------------------	------------------

